

LATVIJAS REPUBLIKA

APGRŪTINĀJUMU PLĀNS

Zemes vienības kadastra apzīmējums: 4494 003 0302

Adrese: „Vidusskola”, Vabole, Vaboles pagasts, Daugavpils novads.

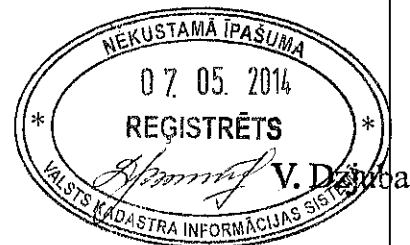
Apgrūtinājumu saraksts:

1.	7312050601 – ekspluatācijas aizsargjoslas teritorija ap elektrisko tīklu gaisvadu līniju pilsētās un ciemos ar nominālo spriegumu līdz 20 kilovoltiem – 0.0092ha
2.	7312050601 – ekspluatācijas aizsargjoslas teritorija ap elektrisko tīklu gaisvadu līniju pilsētās un ciemos ar nominālo spriegumu līdz 20 kilovoltiem – 0.1048ha
3.	7312050601 – ekspluatācijas aizsargjoslas teritorija ap elektrisko tīklu gaisvadu līniju pilsētās un ciemos ar nominālo spriegumu līdz 20 kilovoltiem – 0.0280ha
4.	7311041000 - ūdensnotekas (ūdensteču regulēta posma un speciāli raktas gultnes), kā arī uz tās esošas hidrotehniskas būves un ierīces ekspluatācijas aizsargjoslas teritorija lauksaimniecībā izmantojamās zemēs – 0.0192ha
5.	7314020101 - vides un dabas resursu aizsardzības aizsargjoslas (aizsardzības zonas) teritorija ap kultūras pieminekli laukos – 1.0508ha

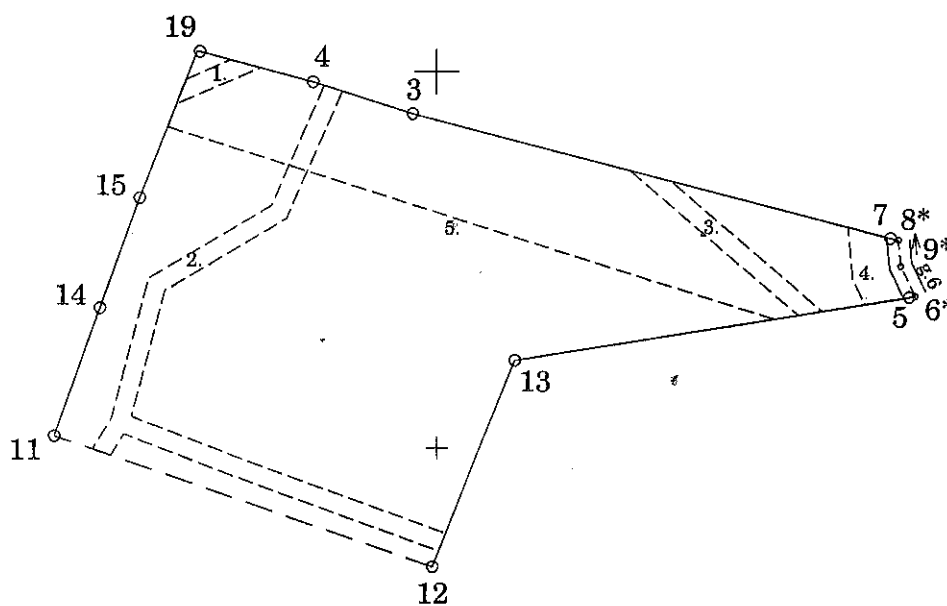
Apgrūtinājumu plāns sagatavots 2014.gada 17.aprīlī.

Plāna mērogs 1:2000

Zemes vienības platība 1.5293 ha



Saskaņoja: Vaboles pagasta pārvaldes vadītāja	paraksts	Aina Pabērza	17.04.2014.
Ierosinātājs ir informēts par kadastrālās uzmērīšanas laikā veiktajām darbībām, to rezultātiem.		Vaboles pagasta pārvaldes vadītāja Aina Pabērza	17.04.2014.



+ X=211800
 + Y=653600

Plāna mērogs 1:2000

Mērnieks Sergejs Kovaļovs (ser. Nr.BB-130, derīgs no 09.12.2010. līdz
 08.12.2015.) apliecina, ka plāns izgatavots atbilstoši Ministru kabineta 2011.gada
 27.decembra noteikumiem Nr.1019 "Zemes kadastrālās uzmērīšanas noteikumi"

S.Kovaļovs

17.04.2014.